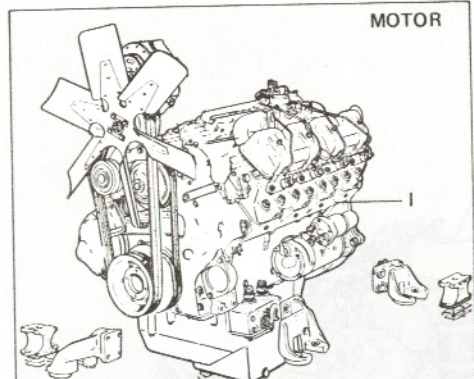


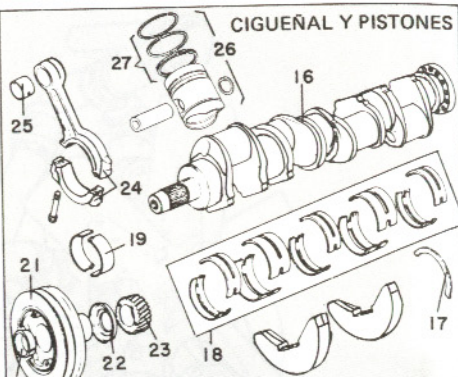
MOTOR V.8.540

APLICACIONES:

EBRO P 200 - P 260 - P 270 - P 320

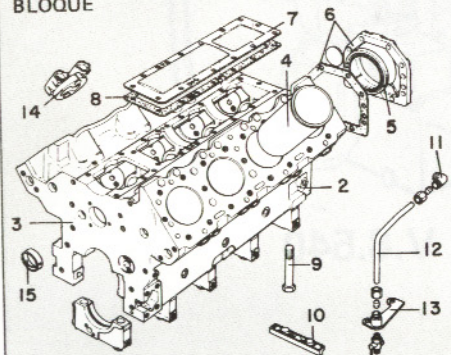


1.- Motor 8540:
Precio (Pág.32 Bis)



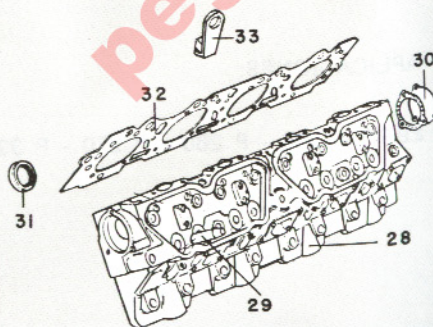
16.- Conjunto cigüeñal....	156.735
17.- Cojinete axial:	
Standar.....	540
Sobremedida.....	1.716
18.- Juego casqu.bancada:	
Standar.....	12.158
Sobremedida.....	9.913
19.- Juego cojinete.biela:	
Standar.....	5.977
Sobremedida.....	5.286
20.- Anillo polea.....	804
21.- Polea cigüeñal.....	20.100
22.- Deflector.....	97
23.- Piñón cigüeñal.....	9.363
24.- Conjunto biela.....	28.259
25.- Pie biela.....	280
26.- Conjunto pistón.....	13.431
27.- Juego segmentos.....	6.515

BLOQUE



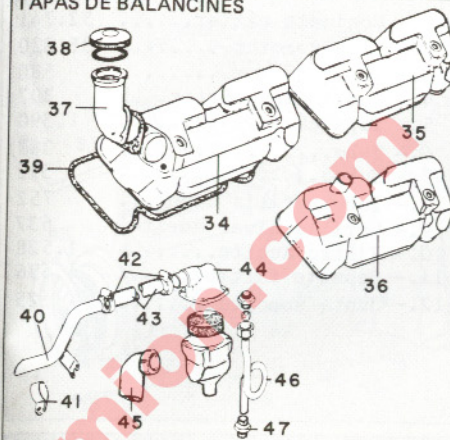
2.- Conj.bloque motor....	302.860
3.- Bloque.....	302.860
4.- Camisa pistón.....	5.578
5.- Retén aceite.....	255
6.- Conj.tapa y junta....	157
7.- Tapa superior.....	1.061
8.- Junta tapa.....	289
9.- Tornillo soporte.....	1.132
10.- Puente.....	731
11.- Conexión tubo.....	126
12.- Tubo.....	235
13.- Conjunto soporte.....	755
14.- Tapa.....	2.843
15.- Casquillo.....	1.110

CULATA



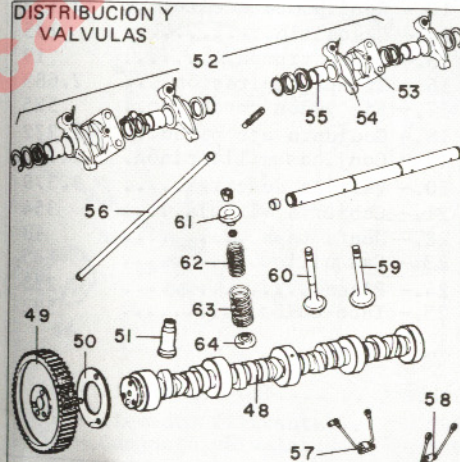
28.- Conjunto culata.....	203.082
29.- Guía válvula.....	884
30.- Tapa.....	77
31.- Precámara.....	1.185
32.- Junta culata.....	4.015
33.- Soporte.....	204

TAPAS DE BALANCIÑES



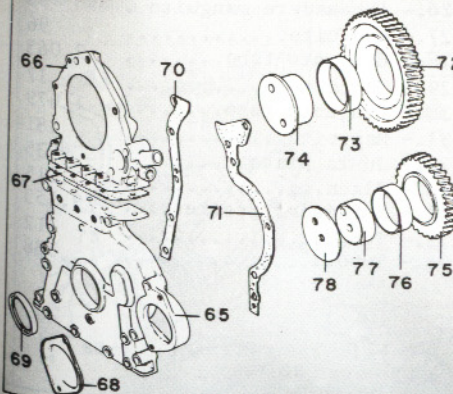
34.- Tapa balancines.....	13.024
35.- Tapa balancines.....	1.175
36.- Tapa balancines.....	4.896
37.- Boca llenado.....	956
38.- Tapón boca llenado...	140
39.- Junta tapa balancines	256
40.- Conjunto tubo.....	645
41.- Abrazadera tubo.....	53
42.- Abrazadera.....	35
43.- Manguito.....	457
44.- Conjunto tapa.....	604
45.- Manguito.....	386
46.- Conjunto tubo.....	181
47.- Unión tubo.....	142

DISTRIBUCION Y VALVULAS



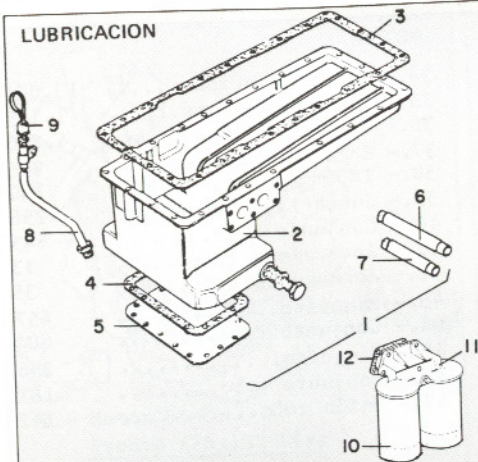
48.- Arbol levas.....	27.952
49.- Piñón árbol levas....	9.864
50.- Placa piñón.....	287
51.- Taquet.....	712
52.- Conj.eje balancines..	10.120
53.- Soporte eje.....	1.032
54.- Conjunto balancines..	2.375
55.- Casquillo balancín...	132
56.- Varilla empujadora...	406
57.- Conjunto tubo.....	1.614
58.- Conjunto tubo.....	1.569
59.- Válvula admisión.....	798
60.- Válvula escape.....	786
61.- Platillo superior....	103
62.- Muelle interior.....	136
63.- Muelle exterior.....	235
64.- Platillo inferior....	28

DISTRIBUCION



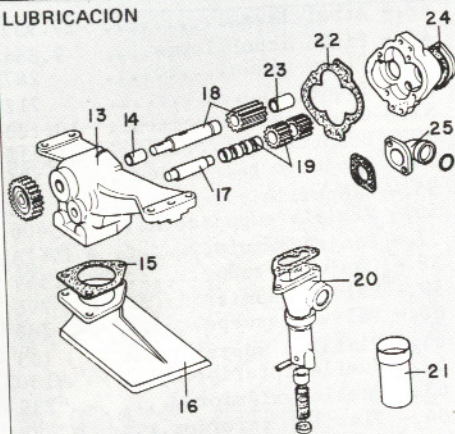
65.- Cj.tapa distribución.	24.657
66.- Conj.tapa superior...	9.631
67.- Junta tapa.....	39
68.- Placa.....	223
69.- Retén aceite.....	218
70.- Junta tapa.....	31
71.- Junta tapa.....	64
72.- Piñón intermedio.....	8.660
73.- Casquillo piñón.....	428
74.- Cubo.....	2.131
75.- Piñón intermedio.....	7.816
76.- Casquillo piñón.....	284
77.- Cubo piñón.....	1.227
78.- Placa cubo.....	227

LUBRICACION



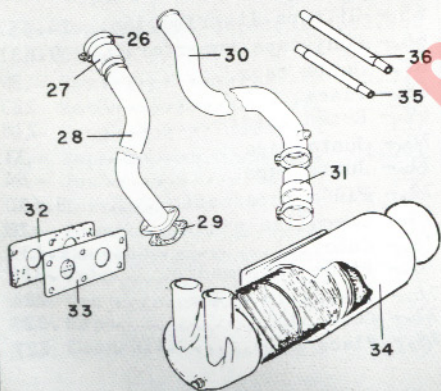
1.- Conjunto cárter.....	52.741
2.- Cárter motor.....	35.820
3.- Junta cárter.....	580
4.- Junta tapa cárter.....	307
5.- Tapa cárter.....	1.390
6.- Tubo.....	338
7.- Tubo.....	312
8.- Tubo varilla nivel...	752
9.- Varilla nivel aceite.	637
10.- Filtro aceite.....	1.528
11.- Soporte filtro.....	4.496
12.- Junta soporte.....	25

LUBRICACION



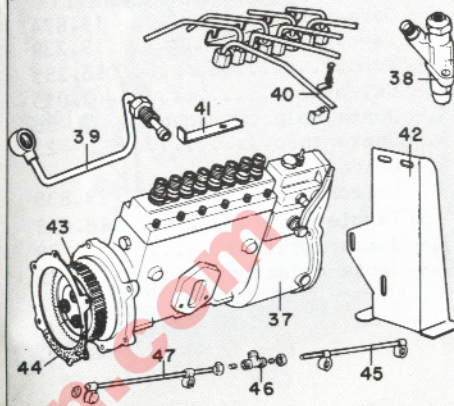
13.- Conj.bomba aceite....	22.133
14.- Casquillo.....	135
15.- Junta trompa.....	19
16.- Trompa aspiración....	2.683
17.- Eje piñón conducido..	525
18.- Conjunto eje piñón...	21.272
19.- Conj.casquillo piñón.	2.217
20.- Válvula descarga.....	9.379
21.- Cubierta válvula.....	354
22.- Junta tapa.....	18
23.- Casquillo.....	135
24.- Placa.....	223
25.- Tubo unión.....	592

ENFRIADOR ACEITE



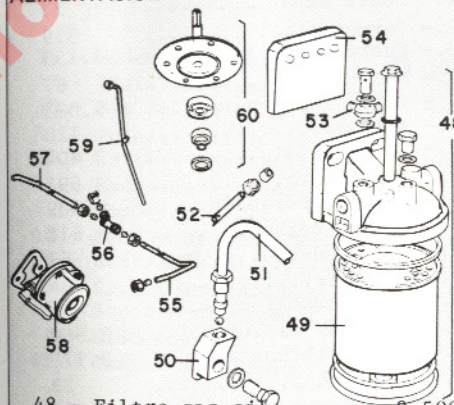
26.- Abrazadera manguito..	83
27.- Monguito.....	96
28.- Conjunto tubo.....	2.065
29.- Junta tubo.....	17
30.- Conjunto tubo.....	1.679
31.- Manguito.....	181
32.- Junta placa.....	35
33.- Placa.....	115
34.- Enfriador aceite.....	79.153
35.- Tubo.....	312
36.- Tubo.....	338

ALIMENTACION



37.- Bomba inyectora.....	273.871
38.- Inyector.....	4.239
39.- Conjunto tubo.....	186
40.- Tubo inyector.....	577
41.- Soporte.....	809
42.- Soporte bomba.....	374
43.- Piñón bomba.....	6.037
44.- Junta bomba.....	28
45.- Conjunto tubo.....	888
46.- Racor tres vias.....	553
47.- Conjunto tubo.....	882

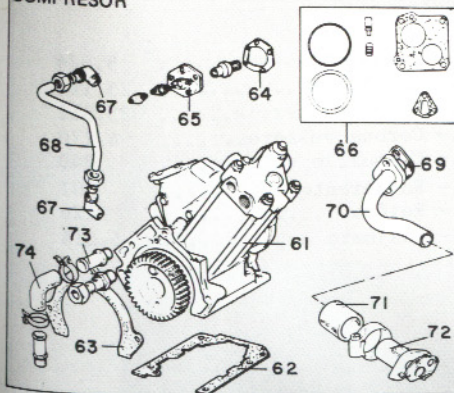
ALIMENTACION



48.- Filtro gas-oil.....	8.500
49.- Elemento filtrante...	569
50.- Conjunto válvula.....	526

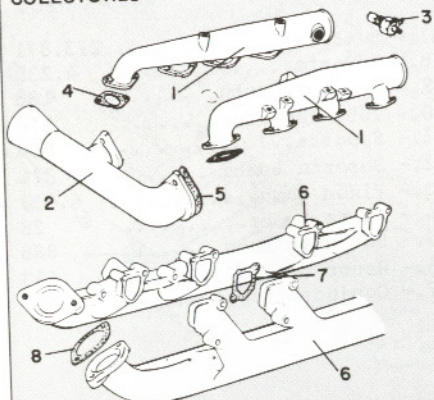
51.- Conjunto tubo.....	166
52.- Tubo gas-oil.....	535
53.- Conexión.....	196
54.- Placa.....	756
55.- Tubo.....	252
56.- Racor 3 vias.....	181
57.- Tubo.....	101
58.- Bomba alimentación...	5.847
59.- Racor.....	371
60.- Juego rep. bomba.....	2.000

COMPRESOR



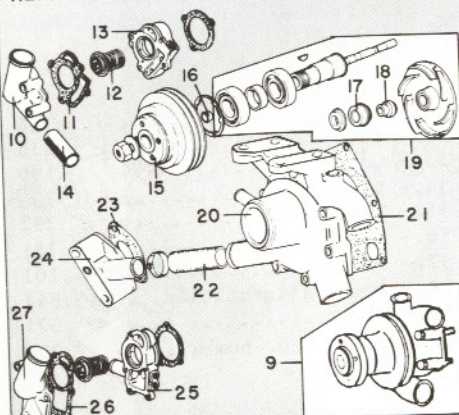
61.- Compresor.....	52.800
62.- Junta inferior.....	479
63.- Junta lateral.....	46
64.- Junta placa.....	34
65.- Placa.....	727
66.- Juego reparación....	8.738
67.- Conexión tubo.....	366
68.- Tubo.....	378
69.- Junta tubo.....	44
70.- Tubo.....	679
71.- Manguito.....	63
72.- Conexión.....	271
73.- Conexión manguito...	533
74.- Manguito.....	53

COLECTORES



1.- Colector admisión:	
Derecho.....	19.874
Izquierdo.....	19.239
2.- Tubo.....	15.255
3.- Calentador.....	3.015
4.- Junta colector dcho..	36
5.- Junta tubo.....	23
6.- Colector:	
Derecho.....	29.838
Izquierdo.....	18.428
7.- Junta colector.....	39
8.- Junta colector.....	85

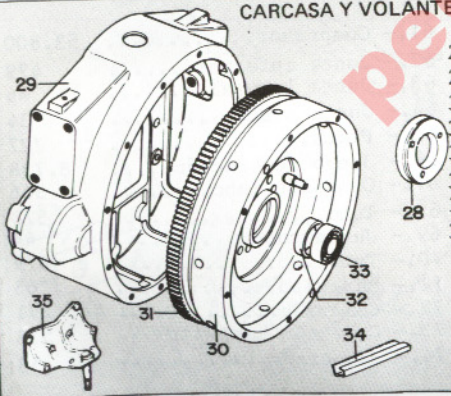
REFRIGERACION



9.- Conjunto bomba agua..	18.708
10.- Tapa termostato.....	883

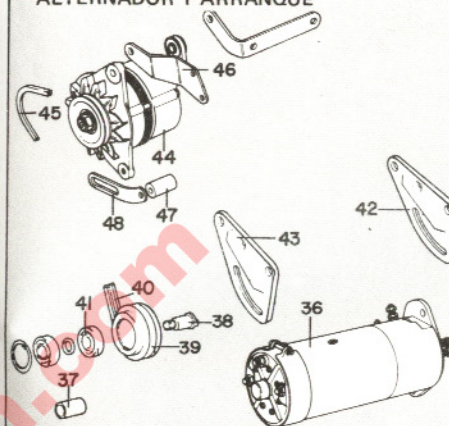
11.- Junta tapa.....	23
12.- Termostato.....	519
13.- Cuerpo termostato...	3.135
14.- Manguito.....	87
15.- Polea bomba agua....	6.033
16.- Anillo.....	120
17.- Retén.....	404
18.- Suplemento.....	694
19.- Juego reparación....	9.489
20.- Cuerpo bomba.....	19.618
21.- Junta cuerpo.....	69
22.- Manguito.....	136
23.- Junta conexión.....	17
24.- Conexión manguito....	3.860
25.- Cuerpo termostato....	3.177
26.- Junta tapa.....	23
27.- Tapa termostato.....	766

CARCASA Y VOLANTE



28.- Distancial.....	5.074
29.- Envolverte.....	25.114
30.- Volante inercia.....	25.911
31.- Corona volante.....	4.770
32.- Casquillo volante....	340
33.- Rodamiento.....	601
34.- Retén.....	126
35.- Conjunto soporte.....	6.216

ALTERNADOR Y ARRANQUE



36.- Motor arranque.....	29.568
37.- Distancial.....	108
38.- Eje polea.....	739
39.- Polea.....	3.344
40.- Correa mando polea...	796
41.- Rodamiento polea....	785
42.- Soporte.....	475
43.- Conj.tensor correa...	5.049
44.- Alternador.....	26.031
45.- Correa accionamiento.	510
46.- Soporte alternador...	495
47.- Distancial.....	144
48.- Tensor alternador....	330